

Vericert srl è un Organismo Notificato Europeo di Terza Parte, autorizzato dai Ministeri Italiani competenti, **per la Certificazione e la Verifica di prodotti, attrezzature, impianti, processi**, nel rispetto delle Normative Europee ed Internazionali (CEI-EN 45011, EN-ISO-IEC 17020, Direttive Europee, Norme Tecniche,...).

Vericert srl, un partner affidabile per utenti pubblici e privati, per piccole e grandi realtà.

Vericert srl:

- ▶ Prodotti e impianti sicuri e conformi
- ▶ Salute e sicurezza di persone e cose
- ▶ Certificazioni, verifiche ispettive, prove, validazioni, analisi normative e tecniche... sul nuovo e sull' esistente

Questi sono – nell' imparzialità e riservatezza – i servizi che Vericert srl Vi propone.

Vericert srl opera ovunque, nella Vostra regione, in Europa, nel mondo.

Vericert srl, un Ventaglio di Delegazioni e professionisti come partners per risolvere i Vostri problemi, per aiutarVi a dare valore al Vostro lavoro e a riscuotere la fiducia di mercato e utenza.

Prove Strumentali

- **Prove strumentali** richieste da **Direttive e Norme**.
- **Prove e verifiche fonometriche e di vibrazioni**, su macchine, nei luoghi di lavoro, ambientali...
- **Prove elettriche** (EN 60204-1: 2006, isolamento,...).
- **Verifiche non distruttive**, analisi magnetoscopiche di strutture saldate, ricerca di cricche...
- Verifiche e prove varie, su richiesta.

Corsi Tecnici di formazione, in qualità di ente esperto, con rilascio di attestato

- **Corsi di formazione su decreti, direttive, norme tecniche applicabili, sulla conformità e sicurezza del prodotto, dell'azienda, del cantiere.**
- Corso di formazione, teorico e pratico, **sull' utilizzo di attrezzature, macchine, impianti**, in particolare:
 - per **operatori di piattaforme di lavoro elevabili**
 - per **operatori di gru per autocarro**
 - per **operatori di gru a torre**
 - per **operatori di carrelli elevatori**
 - per **operatori di macchine mobili e da cantiere**
 - per **operatori di apparecchi di sollevamento.**
- Corsi vari di formazione, su richiesta.



DELEGAZIONE DI VERICERT srl

VERITÀ
RICERCA
CERTENZA
CONFORMITÀ



VERICERT

ORGANISMO NOTIFICATO EUROPEO N. 1878
NOTIFIED BODY N. 1878

- ▶ **CERTIFICAZIONE DI PRODOTTO**
- ▶ **VERIFICHE ISPETTIVE**
- ▶ **SUPPORTO PER LA CONFORMITÀ**
- ▶ **PARTNER PER LA SICUREZZA**

VERICERT srl
Certificazioni e Verifiche

Via Sergio Cavina n. 19 - 48100 Ravenna - Italy
C.F./P.IVA 03507060402
Tel. +39 0544 501951 - Fax +39 0544 467220
info@vericert.it - www.vericert.it

Direttiva Macchine 98/37/CE - DPR 459/96

> Certificazioni CE di macchine in Allegato IV

A - Macchine:

1. Seghe circolari per la lavorazione del legno e di materie assimilate o per la lavorazione della carne e di materie assimilate.
2. Spianatrici ad avanzamento manuale per la lavorazione del legno.
3. Piattatrici su una faccia a carico e/o scarico manuale per la lavorazione del legno.
4. Seghe a nastro, a tavola fissa o mobile e seghe a nastro a carrello mobile, a carico e/o scarico manuale, per la lavorazione del legno e di materie assimilate o per la lavorazione della carne e di materie assimilate.
5. Macchine combinate dei tipi di cui ai punti da 1 a 4 e al punto 7 per la lavorazione del legno e di materie prime assimilate.
6. Tenonatrici a mandrini multipli ad avanzamento manuale per la lavorazione del legno.
7. Fresatrici ad asse verticale, ad avanzamento manuale per la lavorazione del legno e delle materie assimilate.
8. Seghe a catena portatili da legno.
9. Presse, comprese le piegatrici, per la lavorazione a freddo dei metalli, a carico e/o scarico manuale, i cui elementi mobili di lavoro possono avere una corsa superiore a mm. 6 e una velocità super. a 30 mm/s.
10. Formatrici delle materie plastiche per iniezione e compressione a carico o scarico manuale.
11. Formatrici della gomma e iniezione o compressione, a carico o scarico manuale.
12. Macchine per lavori sotterranei dei seguenti tipi:
 - macch. mobili su rotaia., locomot. e benne di frenat.
 - armatura semovente idraulica
 - con motore a combustione interna destinati ad equipaggiare macchine per lavori sotterranei.



13. Benne di raccolta di rifiuti domestici a carico manuale dotate di un meccanismo di compressione.
15. Ponti elevatori per veicoli.
16. Apparecchi per il sollevamento di persone con un rischio di caduta verticale superiore a 3 metri.

B - Componenti di sicurezza:

3. Schemi mobili automatici per la protezione delle macchine di cui al punto A9, A10, A11.

> Attestazioni di conformità, come ente esperto, su richiesta volontaria:

- per macchine CE non in Allegato IV
- per macchine ed attrezzature che seguono la norma previgente, messe in servizio prima dell'avvento della Direttiva Macchine 98/37/CE: definizione degli adeguamenti di sicurezza necessari, con rilascio di attestato di conformità alla normativa applicabile
- attestazioni di conformità a norme tecniche
- verifica di adeguatezza del Fascicolo Tecnico.

> Assistenza e supporto al costruttore per la autocertificazione, come ente esperto, per macchine non in Allegato IV, in particolare per:

- Costituzione Fascicolo Tecnico e documentazione
- Inquadramento normativo, elaborazione audits
- Valutazione dei rischi, definizione rischi residui
- Impostazione e valutazione Manuali d'uso.

> Verifiche periodiche volontarie, con definizione dello stato di efficienza e manutenzione.

> Verifiche decennali di macchine (Appar. di soll....).

Direttiva PED 97/23/CE - D. Lgs. 93/00

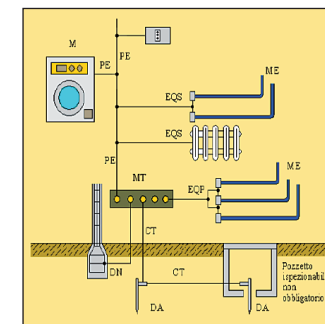
Certificazione CE di conformità per attrezzature in pressione, con applicazione delle procedure di valutazione II, III, IV, utilizzando i moduli A1, B, C1, F, G.



Verifiche periodiche e straordinarie di impianti di messa a terra - DPR 462/01

- > Verifiche di installazioni e dispositivi di protezione **contro le scariche atmosferiche.**
- > **Verifiche di impianti elettrici di messa a terra di impianti alimentati con tensioni fino a 1000 Volt.**
- > Verifiche di impianti elettrici di messa a terra di impianti alimentati con tensione **oltre 1000 Volt**

- > Verifiche di impianti elettrici speciali, collocati in luoghi **con pericolo di esplosione**, in locali con maggior rischio in caso di incendio, in locali adibiti ad uso medico...



Direttiva Ascensori 95/16/CE - DPR 162/99

- > **Certificazione di ascensori secondo il DPR 162/99:**
 - Esame CE del tipo per ascensore (Allegato V)
 - Esame Finale dell'ascensore (Allegato VI)
 - Verifica di un Unico Prodotto (Allegato X).
- > **Verifiche periodiche biennali** su ascensori e montacarichi (DPR 162/99 art. 13).
- > **Verifiche straordinarie** su ascensori e montacarichi (DPR 162/99 art. 14).
- > Verifiche periodiche e straordinarie biennali su **piattaforme per disabili** (Dir. 98/37/CE - Circ. 157296/97).

